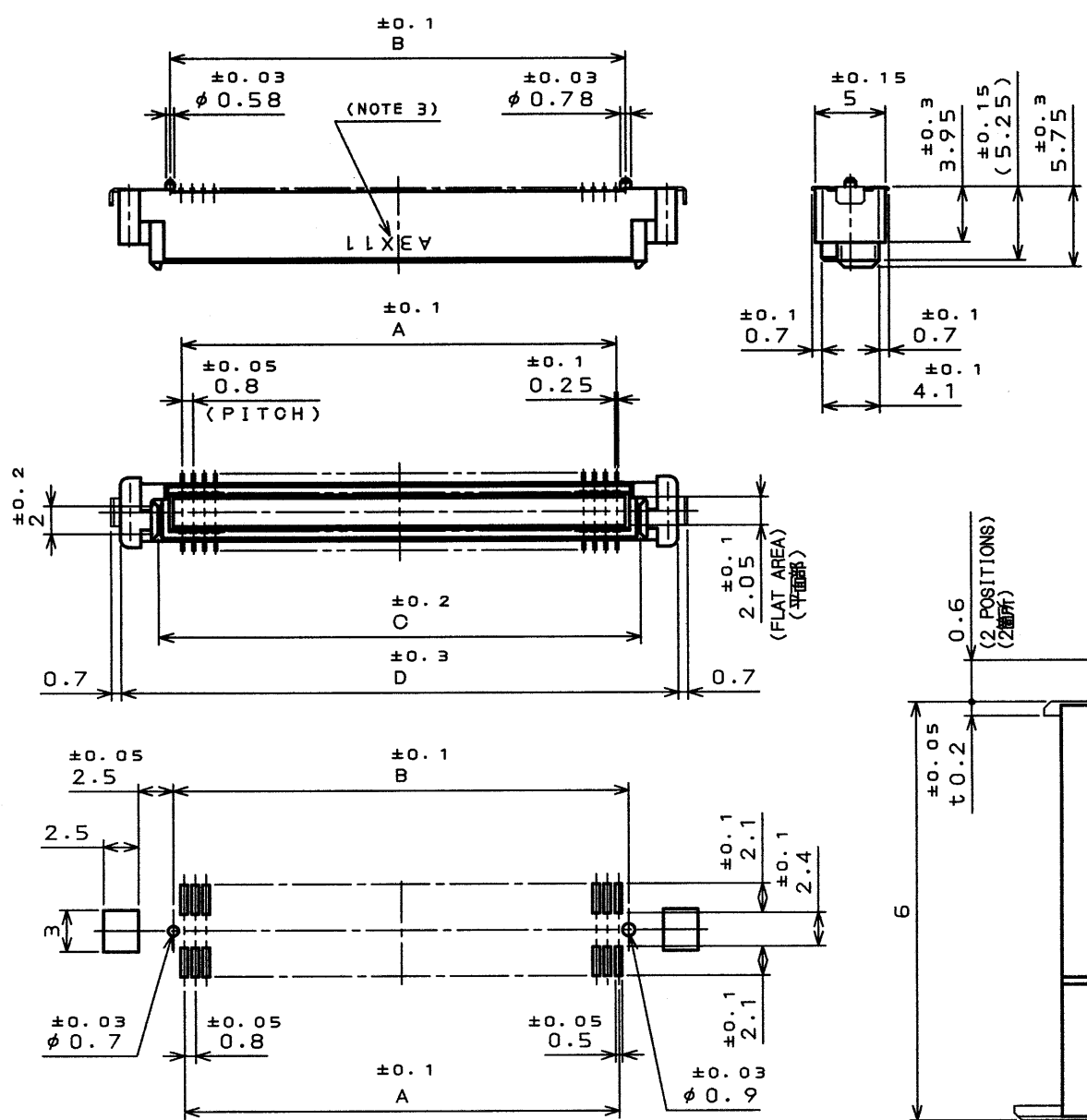


6808E0RS
(ON DRAWING) 台番号

版数 REV.	年月日 DATE	DCN NO.	変更内容 DESCRIPTION	製図 DR.	担当 CHK.	査閲 APPD.	承認 APPD.



APPLICABLE P.C.B. DIMENSION(REF.)
適合基板寸法(参考)

MATED CONDITION(REF.)
嵌合状態図(参考)
(SCALE 10:1)

DESIGNATION
命名法

KX15-***K4D*E

SERIES PREFIX シリーズ
14: RECEPTACLE
15: PLUG
14: レセプタクル
15: プラグ

NO. OF CONTACT 芯数

(LEAD FREE) TIN/TIN ALLOY
錫又は錫合金(無鉛)

CONTACT FINISH (TABLE 2)
コンタクト仕上(表2参照)

MOUNT:
D: WITH POSITIONING BOSS. WITH HOLD-DOWN
E: WITH POSITIONING BOSS. WITHOUT HOLD-DOWN

マウント形状
D: 位置決めボス有、ホルルドダウン有
E: 位置決めボス有、ホルルドダウン無

STACKING HEIGHT PER ONE SIDE, KX** (NOTE2)
平行基板間高さ(注2)

NOTE1. COPLANARITY: 0.1mm MAX.
2. STACKING HEIGHT = HEIGHT OF KX15 OF KX14 (RECEPTACLE) + HEIGHT OF KX15 (PLUG)
EX. : KX14-***K5, KX15-***K2 → 7mm=5+2
3. PRODUCTION LOT NUMBER IS SHOWN AS INDICATED.
注1. 端子の平坦度は、0.1以下。
2. KX14(レセプタクル)の数と、KX15(プラグ)の数とを加えた値が平行基板間高さになります。
3. 図示の面に、ロット番号を表示する。

(EX.) A 3 X 11
(例) A 3 X 11

LOT NUMBER OF CURRENT MONTH
月の生産ロット番号

MONTH(1 TO 9 FOR JAN. TO SEPT. RESPECTIVELY,
OCT.:0 NOV.:X, DEC.:Y)
月表示: 1~9(10月:0, 11月:X, 12月:Y)

YEAR (LAST DIGIT ONLY)
年表示(西暦末尾)

MANUFACTURER CODE
製造コード

TABLE 1 DIMENTION
表1 寸法

DEVELOPMENT CONDITION 開発状態	No. OF CONTACT 芯数	A	B	C	D
○	20	7.2	8.7	10.6	16
○	30	11.2	12.7	14.6	20
○	40	15.2	16.7	18.6	24
○	50	19.2	20.7	22.6	28
○	60	23.2	24.7	26.6	32
○	70	27.2	28.7	30.6	36
○	80	31.2	32.7	34.6	40
○	100	39.2	40.7	42.6	48
○	120	47.2	48.7	50.6	56
○	140	55.2	56.7	58.6	64

○: DEVELOPED X: DEVELOPMENT PROGRAM
○: 開発済み X: 開発予定

TABLE 2 CONTACT FINISH
表2 仕上

FINISH 仕上記号	CONTACT AREA 接触部仕上	TERMINAL AREA 端子部仕上
NONE 無印	GOLD (0.1μm MIN) OVER NICKEL Ni/Au0.1μm以上	GOLD FLASH OVER NICKEL Ni/Auフラッシュ
1	GOLD (0.1μm MIN) OVER NICKEL Ni/Au0.1μm以上	(LEAD FREE) TIN/TIN ALLOY Ni/Au又は錫合金(無鉛)

3	HOLD DOWN	2	COPPER ALLOY	(LEAD FREE)TIN/TIN ALLOY
2	INSULATOR	1	GLASS FILLED PPS	COLOR : BLACK
1	CONTACT	TABLE 1	COPPER ALLOY	TABLE 2
符号 NO.	名称 DESCRIPTION	個数 QTY.	材料 MATERIAL	仕上 FINISH
仕様書(SPECIFICATION) JACS-1401-*		第1版(ORIGINAL DATE) 3.Mar.2003		尺(SCALE) 2:1
公差(GENERAL TOLERANCE)		製図 DR. M.HIRAKI		名称(TITLE) KX15-***K4D*E PLUG
寸法(DIMENSION)		担当 CHK. H.TAKAHASHI		
角度(ANGLES)		査閲 APPD. —		
. ±0.8 X° ± .X ±0.4 X°X ± .XX ±0.1 .XXX ±		承認 APPD. S. Kashinagi		
		重量(WEIGHT)		備考 REMARKS 日本航空電子工業株式会社 JAPAN AVIATION ELECTRONICS INDUSTRY, LTD.
				図面番号(DRAWING NO.) SJ038089

LEAD FREE この製品は鉛フリー品です

DOF-0-212D(98.02)

80085-199-50085